



BALTIJOS BRASTA

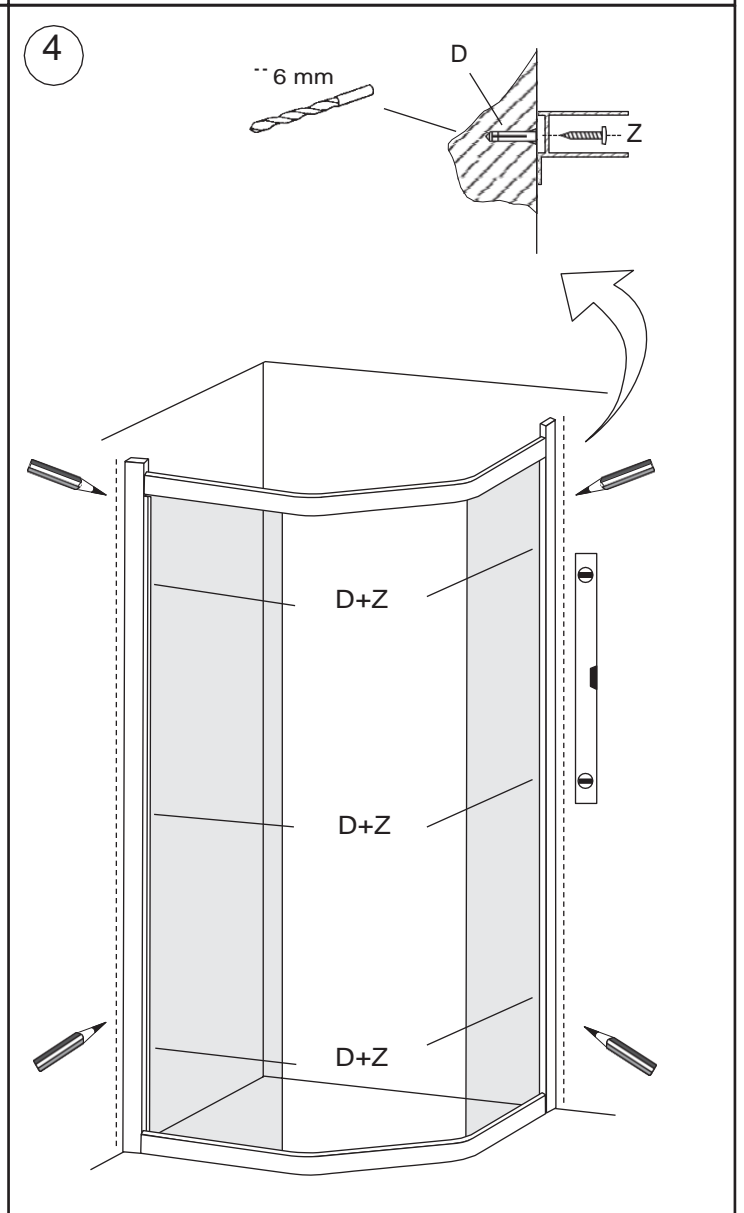
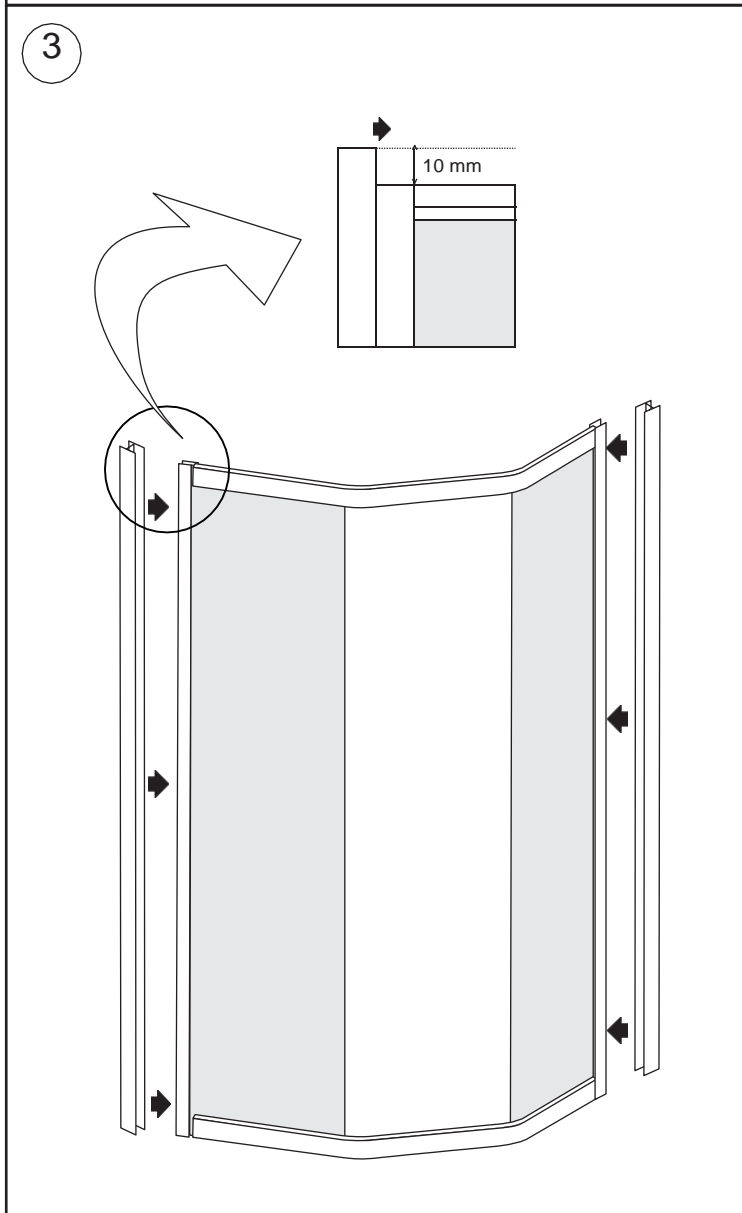
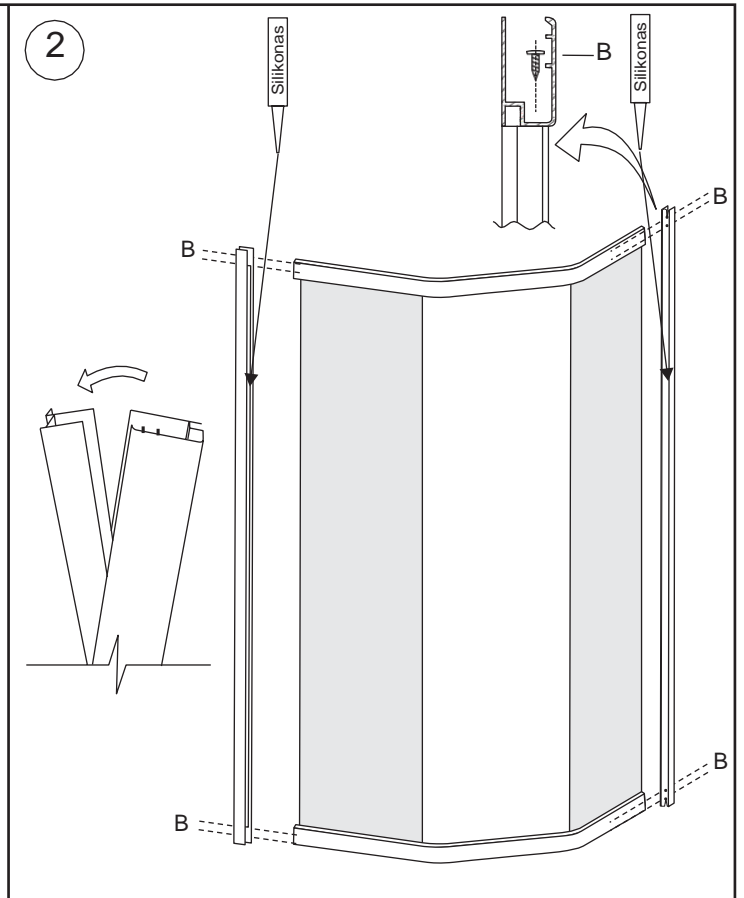
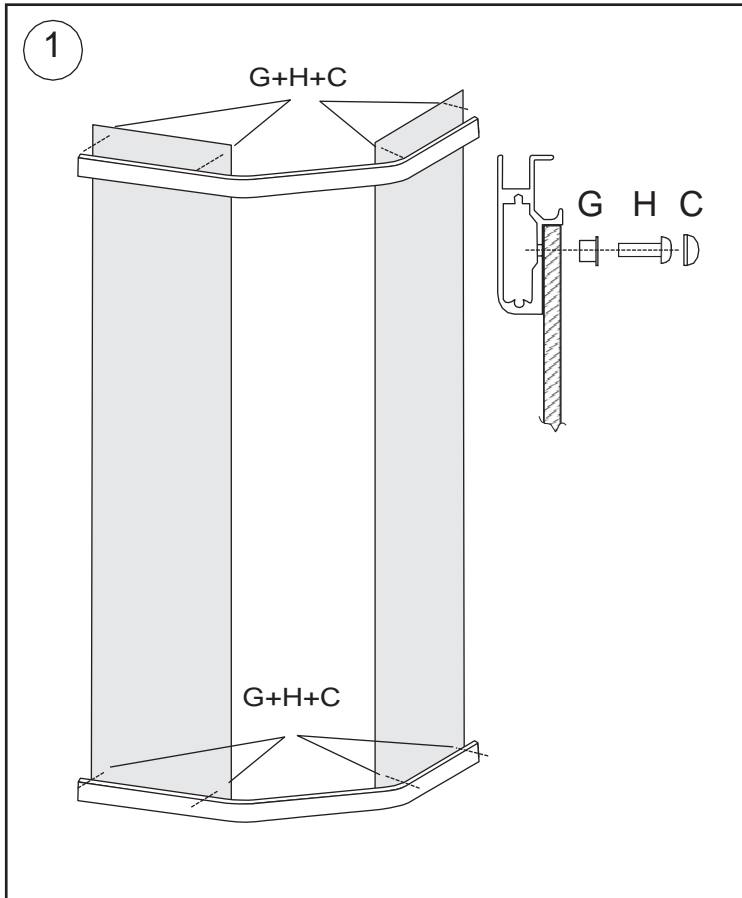
DUŠO KABINA

„VAIVA”

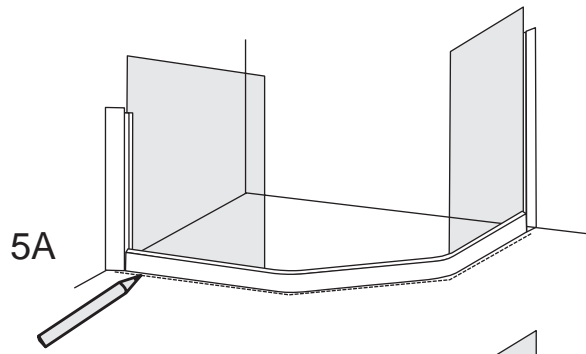
MONTAVIMO INSTRUKCIJA



UAB „Baltijos Brasta”
Palemono g. 7B, LT-52158 Kaunas, Lietuva
Tel.: +370 37 457021. Faks. +370 37 453732
El. paštas: info@baltijosbrasta.lt
www.baltijosbrasta.lt



5

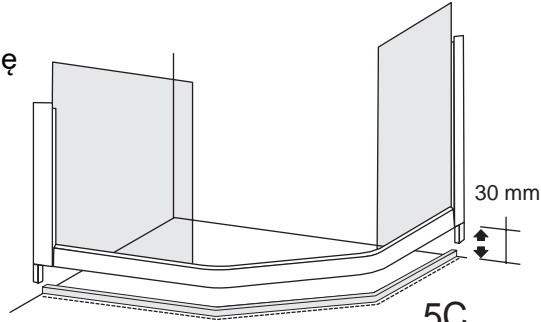


5A

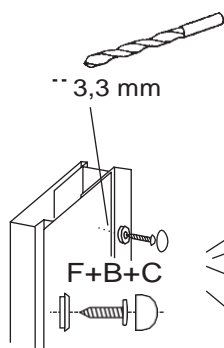
Prikljuokite apatinę tarpinę



5B



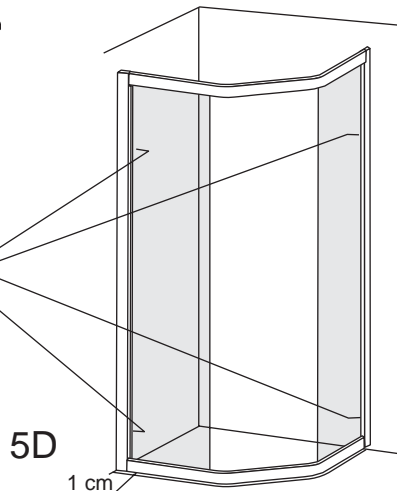
5C



3,3 mm

F+B+C

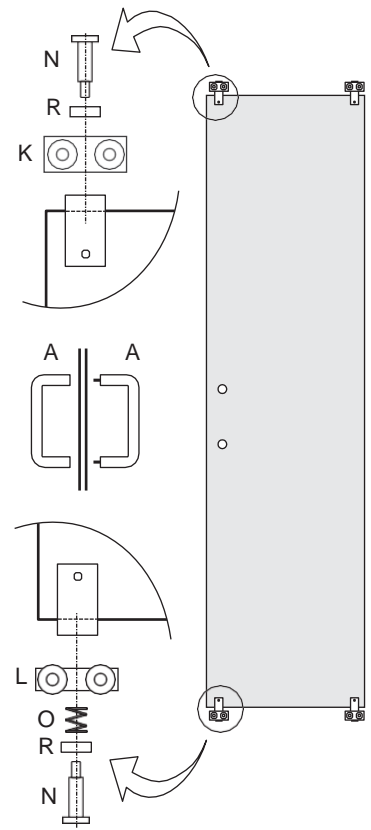
Vidinėje pusėje



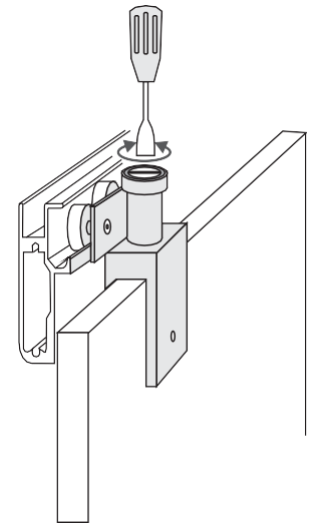
5D

1 cm

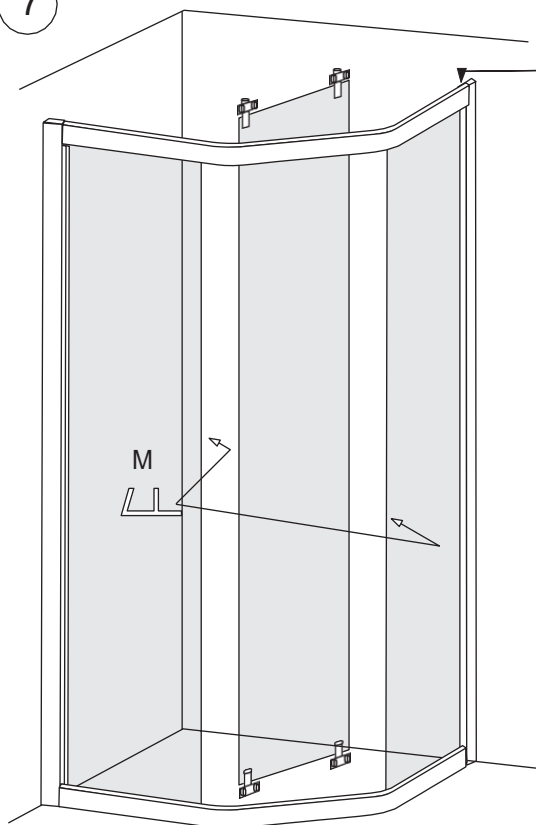
6



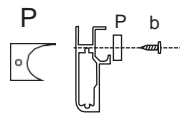
8



7

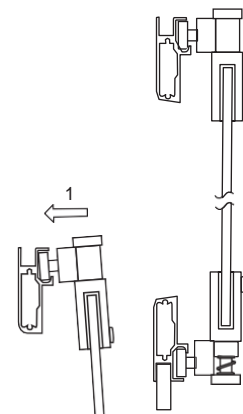


M



P

b

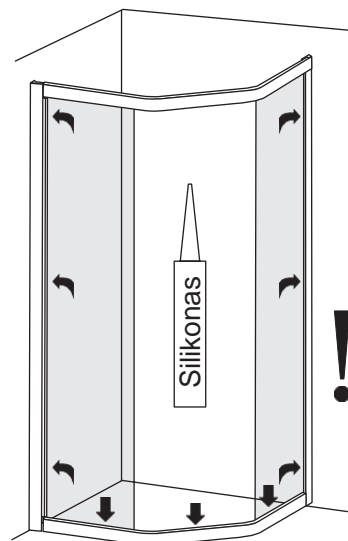


1

2

3

9

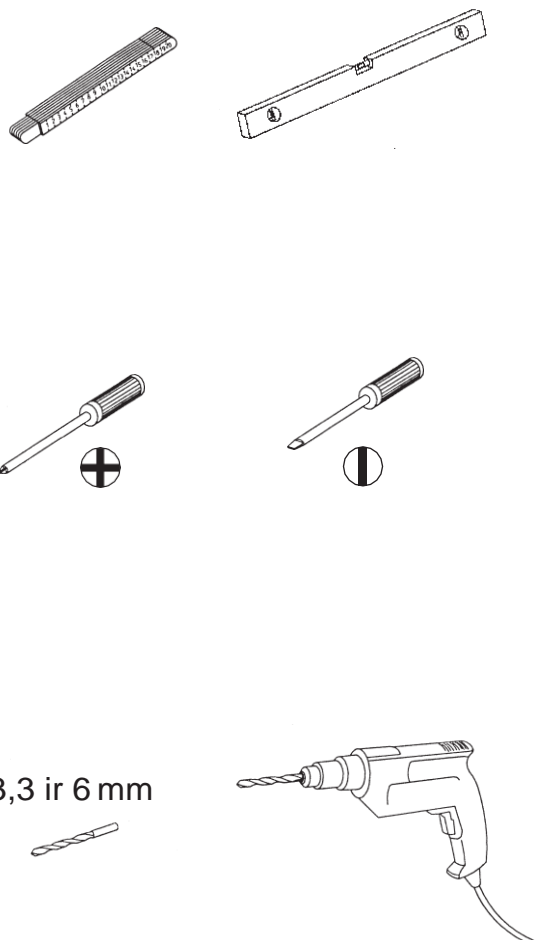


Siikonas

! Silikonas tepamas iš vidaus

Aprašymas

1. Dušo kabinos VAIVA montavimo instrukcija
2. Apatinius ir viršutinius profilius pritvirtinkite prie stacionarių stiklų (1 pav.).
3. Iš vertikalinių profilių išmaukite vidinį profilį ir pridėję prie stiklo prisukite prie viršutinio ir apatinio profilio (2 pav.). Į griovelį per visą ilgį, kur statosi stiklas, įpurškite nedaug skaidraus silikono.
4. Užmaukite vertikalaus profilio išorines dalis ant vidinių profilio dalių, pakėlus išorinę dalį 10 mm. (3 pav.).
5. Pastatykite kabiną į jai skirtą vietą. Gulsčiuko pagalba sureguliuokite ir pažymėkite sieninių išorinių profilių tvirtinimovietas.
 - 5.1. Numaukite sieninius išorinius profilius ir pritvirtinkite prie sienos pagal pažymėtas vietas (4 pav.). Sieniniai profiliai turi būti pakelti nuo apačios 10 mm.
 - 5.2. Įstatykite dušo kabiną į sieninius išorinius profilius (4 pav.)
6. Apačioje ant grindų ar dušo padėklo pažymėkite dušo kabinos kontūrus (5A pav.).
7. Neišimant kabinos iš sieninių išorinių profilių, pakelkite ją į viršų apie 30 mm (5C pav.)
8. Paimkite apatinę tarpinę ir nuimkite kraštinę apsauginę plėvelę (5B pav.).
9. Priklijuokite tarpinę ant grindų ar dušo padėklo pagal pažymėtus kontūrus.
10. Nuleiskite dušo kabiną žemyn ir prispauskite prie priklijuotos apatinės tarpinės.
11. Gulsčiuko pagalba sureguliuokite ir pritvirtinkite dušo kabiną prie sieninių išorinių profilių (5D pav.). Kiekviename profilyje išgręžkite po 2 skylės: 1 viršuje ir 1 apačioje, bei pritvirtinkite kabiną varžtais.
12. Prie dušo duryse esančių laikiklių pritvirtinkite viršutinius ir apatinius guoliukus. Prisukite durų rankenėlę (6 pav.).
13. Įstatykite dušo kabinos duris. Pirmą įstatykite viršutinius guoliukus. Po to, nuspaudę žemyn, įstatykite apatinius guoliukus. Uždėkite durų stabdį (P) tokiame atstume, kad, atidarius iki galo duris, rankenėlė neliestų stiklo. Uždėkite tarpines ant stiklų (7 pav.).
14. Jeigu durys blogai važinėja, pareguliuokite jų lygį atleisdami ar priverždami guoliukus laikančius varžtus (8 pav.).
15. Bepalviu silikonu iš vidinės kabinos pusės papildomai užsandarinkite tarpus. Silikonas dedamas tarp sienos ir profilio, bei tarp grindų ar dušo padėklo ir profilio (9 pav.). Pasirinkite būtent santechninei įrangai skirtą silikoną. Nenaudokite kabinos iš karto. Silikonas turi išdžiūti per gamintojo nurodytą laiką. Išdžiūvus silikonui, perteklių nuvalykite medine ar plastmasine mentele.



			Kiekis
A			1
b		4,2 x 13	1
B		4,2 x 16	12
C			12
D			6
F			4
H		M5 x 16	8
G			8
K			2
L			2
M			2
N			4
O			2
P			1
R			4
Z		4 x 35	6