



07

EN 14428:2008+A1

MONTAVIMO INSTRUKCIJA

DUŠO SIENELĖ

IEVA PLUS

Prieš dušo sienelės montavimą būtina įsitikinti, kad nepažeisite sienose ir grindyse esančių elektros ir vandens instaliacijų. Už jų pažeidimus, atsakote Jūs.

Taip pat, būtina išvalyti montavimo vietą, nusivalyti stiklus naudojant stiklų valiklį.

Montavimui naudoti tik sanitarinį silikoną.

Pakuotėje esančius stiklus būtina saugoti nuo tiesioginio kontakto su plytelėmis ar keramika. Juos išpakavus galima pasidėti ant kartono lapo.

Pastatydami stiklą, venkite staigių ar stiprių judesių.

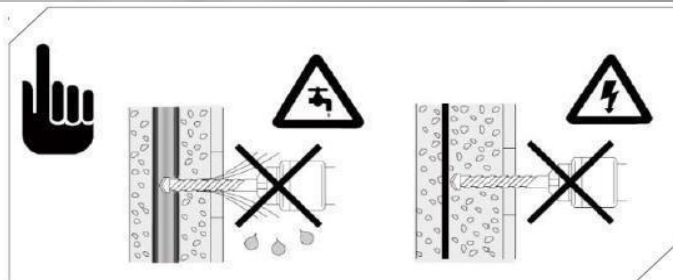
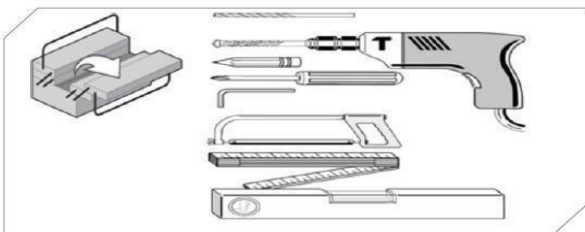
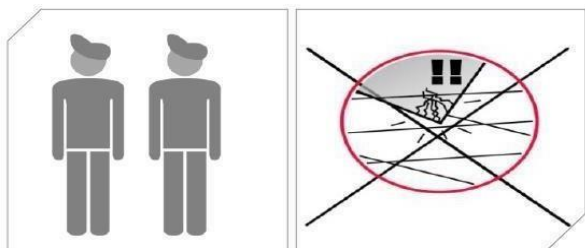
Visus montavimo darbus atlikite nuosekliai pagal instrukciją, kad dušo sienelė galutiniame rezultate būtų kokybiška ir sandari.

Visi matmenys instrukcijoje nurodyti milimetrais.

Prieš pradėdami surinkinėti dušo sienelę, būtina patikrinti medžiagų kokybę: ar nesubraižyti ir nepažeisti stiklai, profiliai bei kiti dušo sienelės elementai.

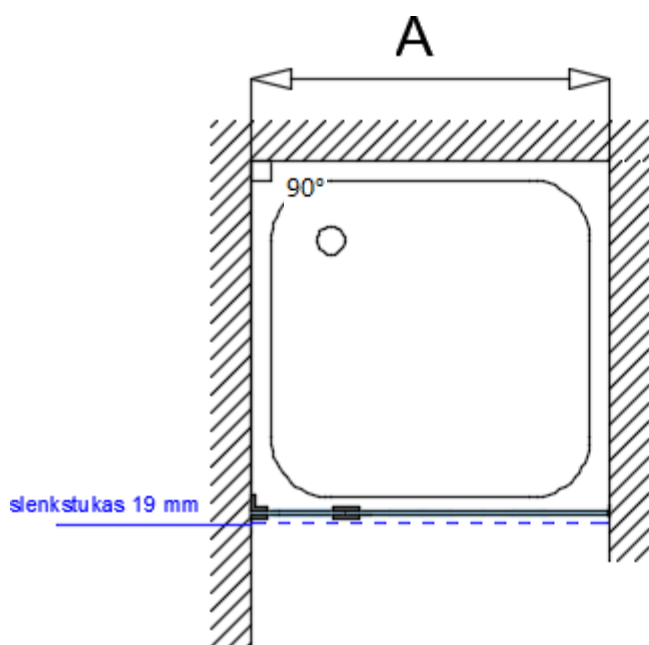
Gamintojas neprisiima pretenzijų dėl šių pažeidimų, jeigu dušo sienelė jau pradėta montuoti ar sumontuota.

Prieš montavimą būtina įvertinti sienų ir grindų tiesumą, į tai atsizvelgti montuojant sienelę.

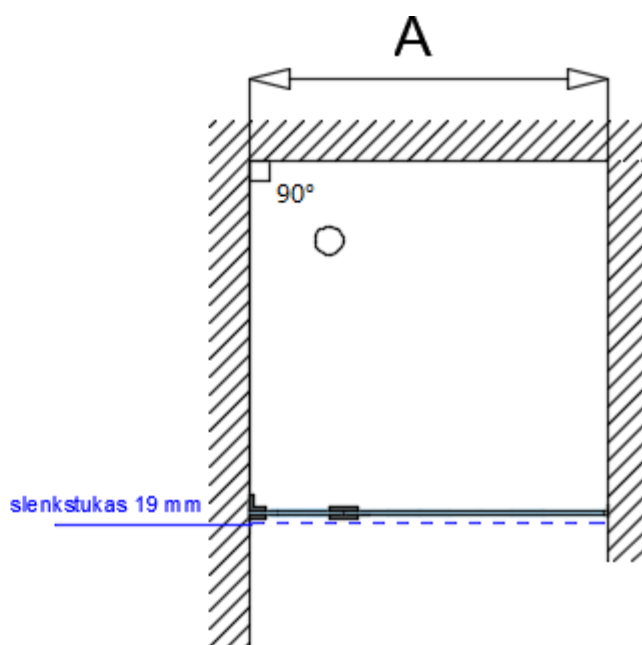


UAB BALTIJOS BRASTA
Palemono g. 7B, LT-52158 Kaunas, Lietuva
Tel. + 370 37 45 70 21 Faks. + 370 37 45 37 32
El. p. info@baltijosbrasta.lt
www.baltijosbrasta.lt

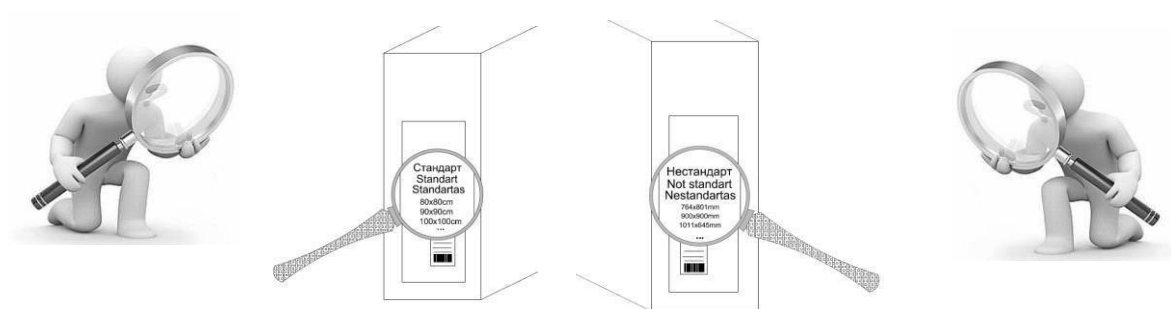
STANDARTINĖ SIENELĖ



NESTANDARTINĖ SIENELĖ



Dėmesio: norėdami surinkti sienelę teisingai, t.y., kad viskas būtų lygu ir sandaru, prieš surinkdami sienelę įsitikinkite, kad sienos, kur montuosite sienelę, yra 90° kampu. Priešingu atveju matmenys turi būti peržiūrėti pagal situaciją.



Standartinių sienelių matmenys:

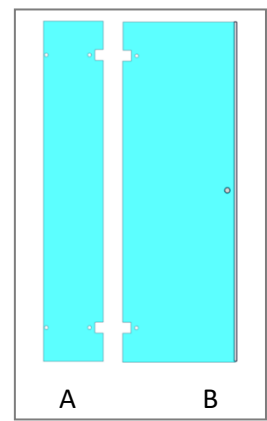
1. A=797-805mm;
2. A=897-905mm;
3. A=997-1005mm;
4. A=1097-1105mm;
5. A=1197-1205mm.

Nestandartinių sienelių matmenys:

1. A=806mm...1096mm;
2. A=1106mm...1400mm.

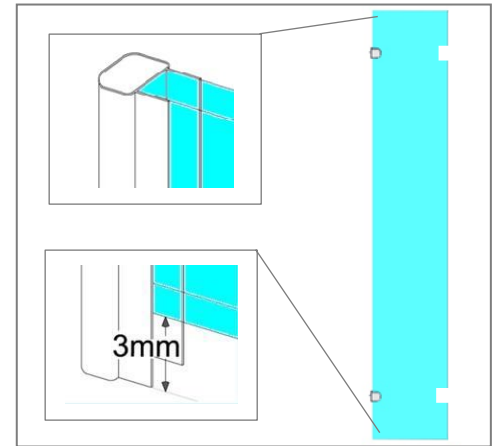
1

Dušo sienelę sudaro du stiklai 'A', 'B'. Montavimo darbus pradėkite nuo stiklo 'A'



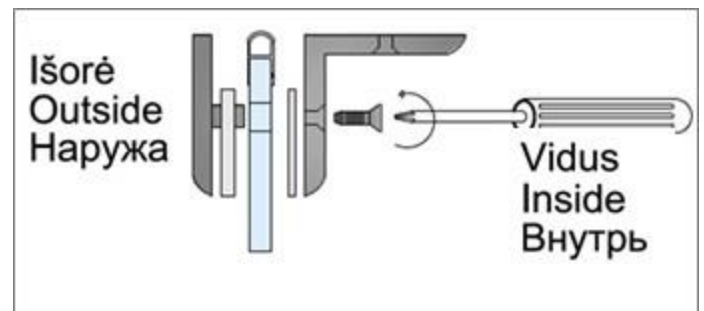
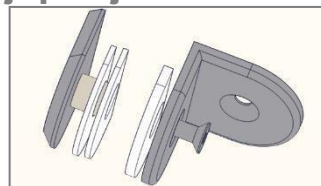
2

Ant stabilios sienelės stiklo 'A' uždėkite sieninę tarpinę taip, kaip nurodyta. Sieninė tarpinė viršuje turi būti lygi stiklo viršui, o apačioje 3 mm ilgesnė negu stiklo aukštis.



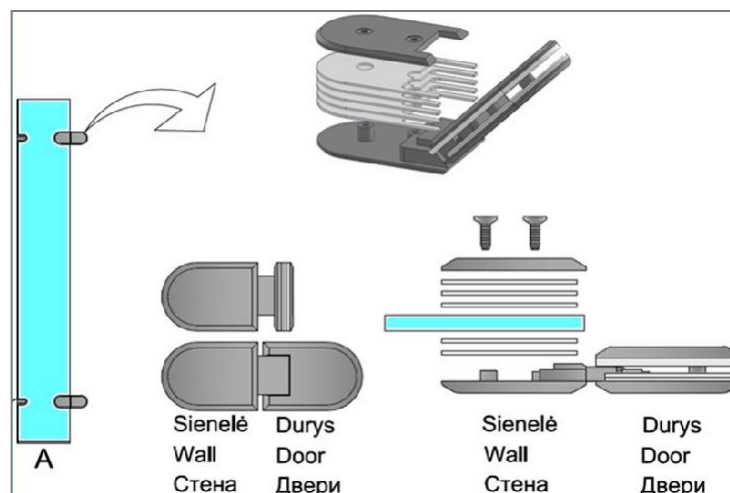
3

Priestiklo prisukite sieninius laikiklius, kaip nurodyta paveikslėlyje. Atkreipkite dėmesį į tarpinių išsidėstymą - storesnė tarpinė turi būti sienelės vidinėje pusėje.



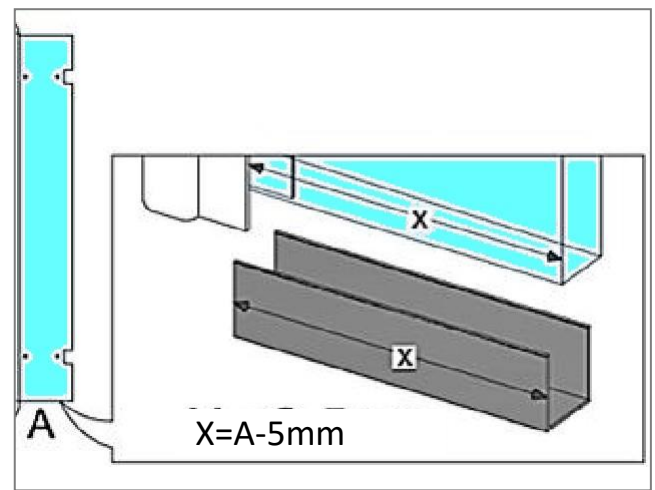
4

Prisukite lankstus. Būtina atkreipti dėmesį į tarpinių išdėstymą - trys tarpinės vidinėje sienelės pusėje ir dvi išorinėje. Nesumaišykite ir neprisukite lankstų atvirkščiai. Lanksto pusė, kuri yra su ašimi, tvirtinama prie sienelės, o lanksto pusė, kuri varstosi ant ašies, vėliau bus tvirtinama prie durų stiklo.



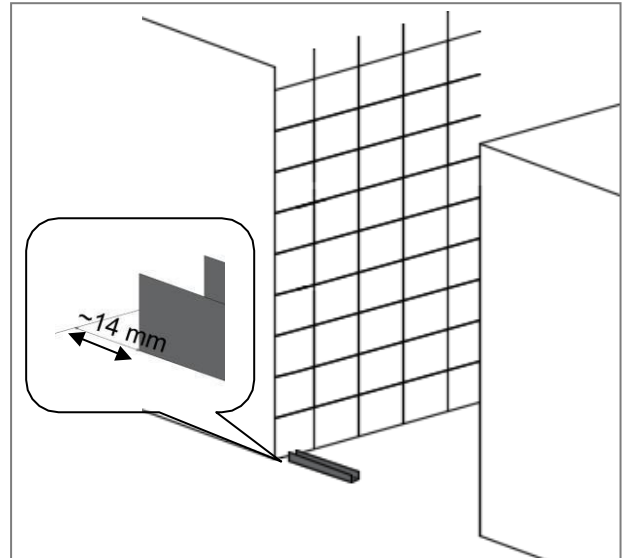
5

Ant stiklo apačios uždėkite „U“ formos profilį. Jo ilgį galite pasiskaiciuoti iš „švaraus“ stiklo „A“ matmens milimetrais atėmę 5 arba išmatavus stiklo atstumą tarp tarpinės ir stiklo krašto. **DĖMESIO:** atpjautą reikiamo ilgio profilį kol kas prieš stiklo netvirtinkite.



6

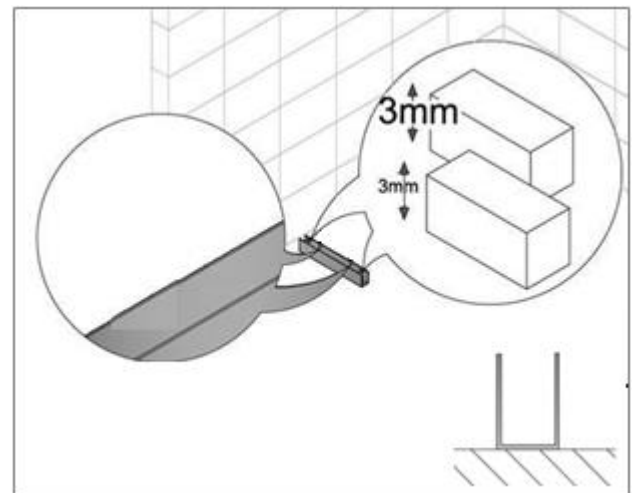
Gulsčiuo pagalba pasižymėkite „U“ formos profilio tvirtinimo vietą. U profilio nuėenos reikia atitraukti apie 14 mm.



7

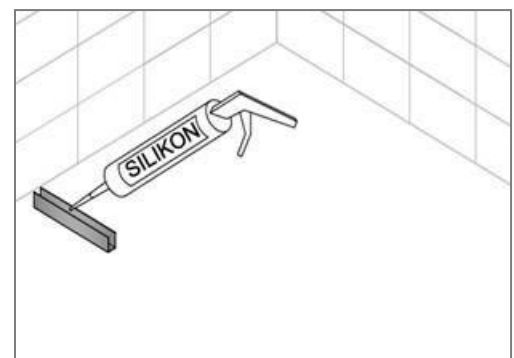
„U“ formos profilį pritvirtinkite prie grindų. Išgręžkite 4 mm skyles, įdėkite kaištukus ir prisukite. Į profilį sudėkite dvi 3 mm storio tarpines, kad stiklas neturėtų tiesioginio kontakto su varžtais.

Prieš tvirtinant nepamirškite profilį atitraukti 14 mm nuo sienos.



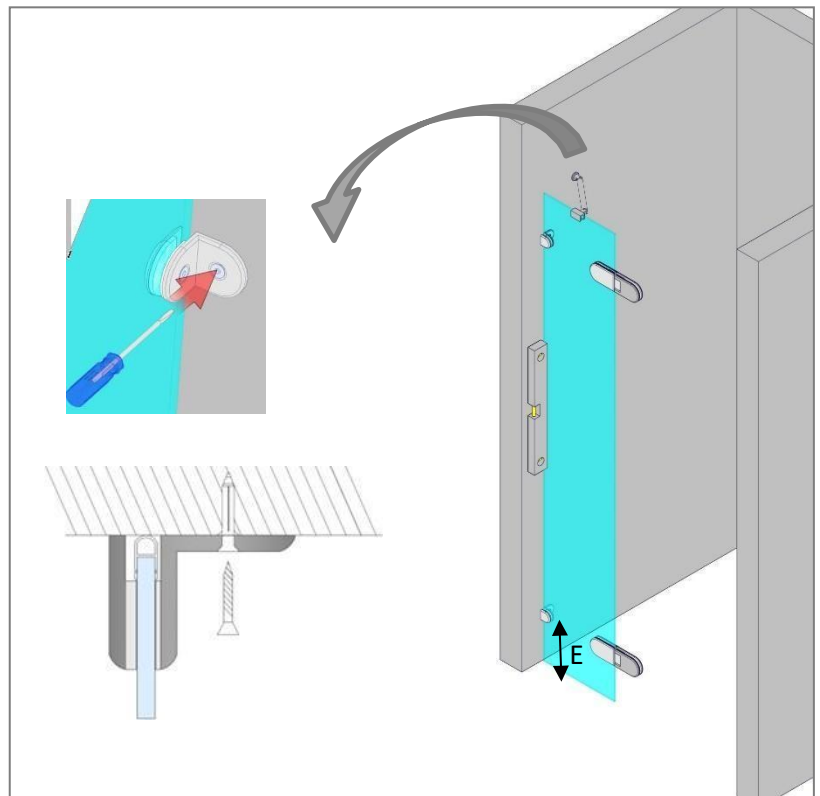
8

Į „U“ formos profilio vidinę dalį įtepkite silikonu.



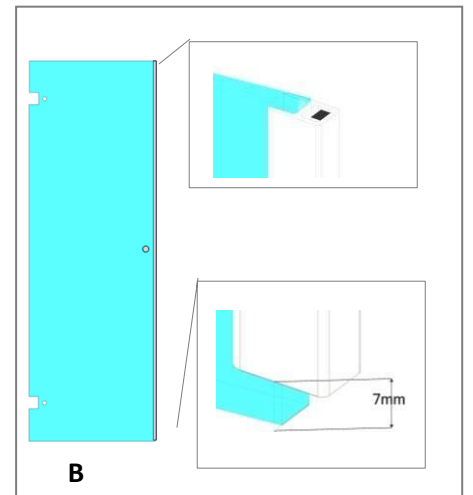
9

Įstatykite stiklą į "U" profilį. Išgręžkite 6mm skylės. Prie sienos pritvirtinkite sieninius laikiklius iš vidinės pusės. Nesumaišykite stiklo viršaus su apačia, stiklo apačioje atstumas E nuo skylės centro iki stiklo apačios turi būti ~187mm. DĖMESIO: prieš tvirtinant, būtina sienelę sulyginti gulsčiu.



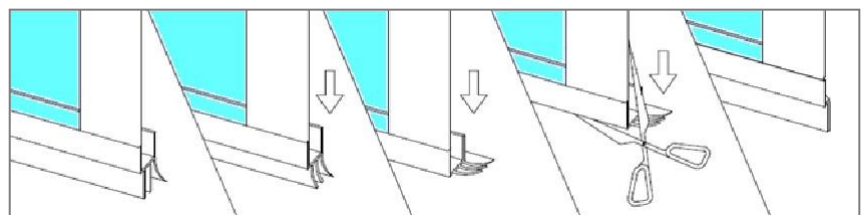
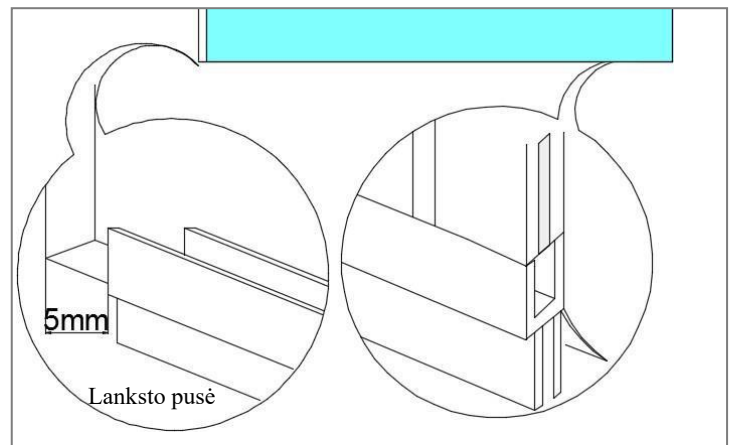
9

Montavimo darbus tęskite su stiklu 'B'. Ant durų stiklo uždėkite magnetinę tarpinę taip, kaip nurodyta. Viršuje ji turi būti lygi su stiklu, o apačioje 7 mm trumpesnė negu stiklo ilgis.



10

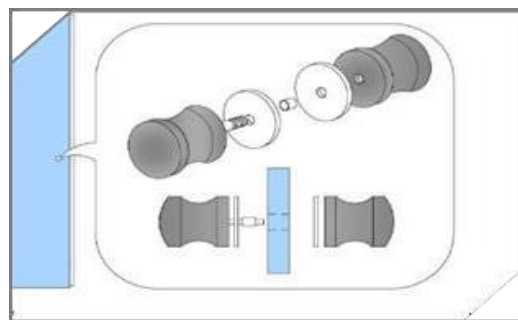
Uždėkite apatinę durų tarpinę taip, kaip nurodyta. Sukarpyti ją reikia pagal magneto formą. Lengviausias yra šis būdas: uždėkite tarpinę, nustatykite nukerpamą vietą, tarpinę paspauskite kiek žemyn ir nukirpkite pagal magneto formą.



11

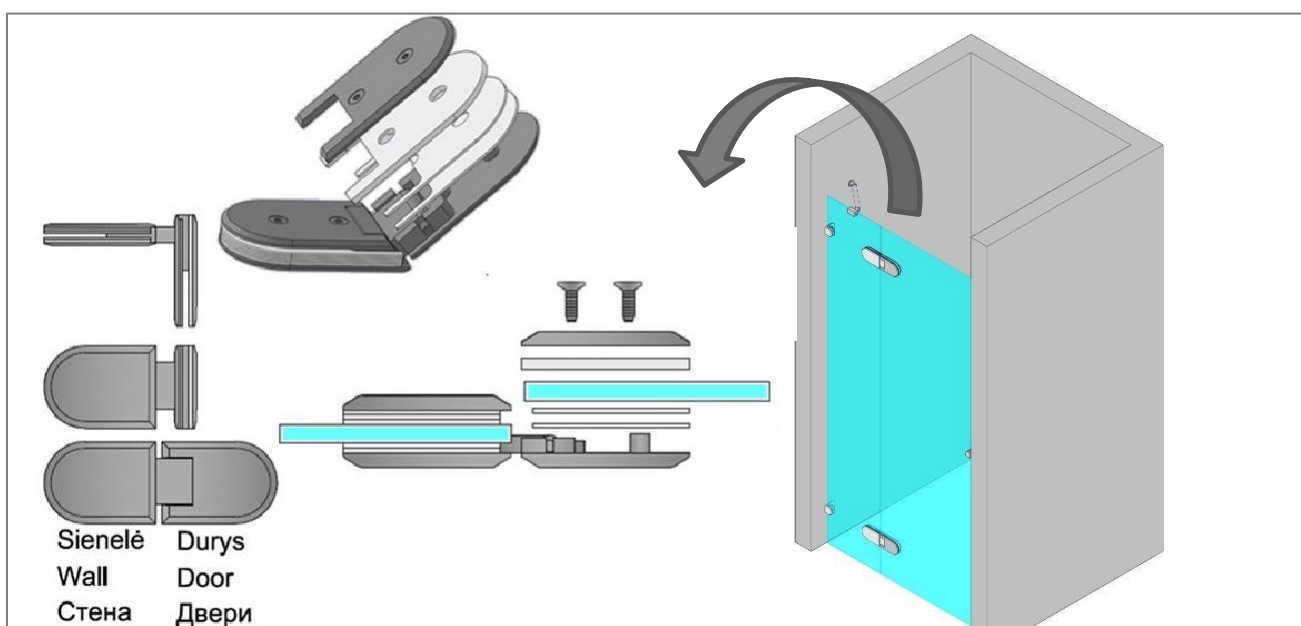
Prisukite rankenėlę.

Būtinai atkreipkite dėmesį į tarpinių išdėstymą: po vieną tarpinę iš skirtingų stiklo pusių, maža tarpinė skylėje.

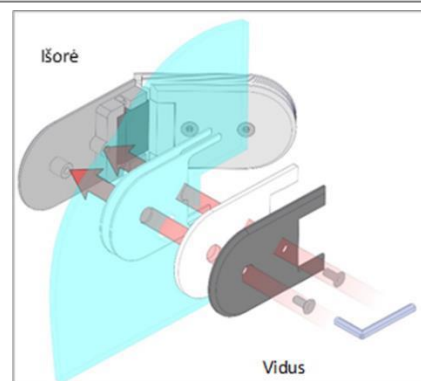


12

Durų tvirtinimas prie lankstų. Prieš montuojant, būtina atkreipti dėmesį į tarpinių išdėstymą: stora tarpinė vidinėje sienelės pusėje, dvi plonos tarpinės išorinėje sienelės pusėje.



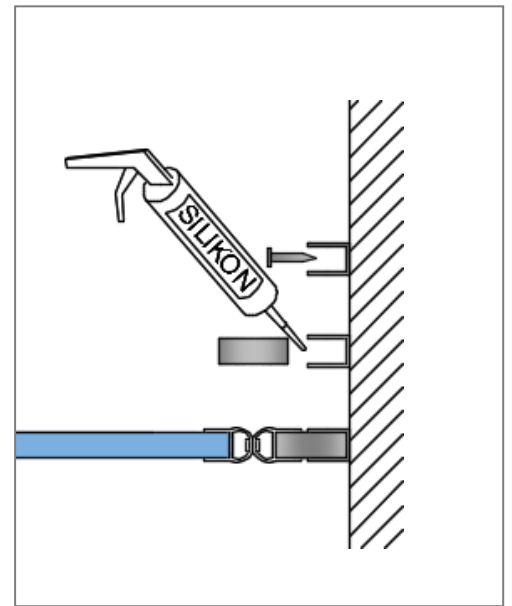
DĖMESIO: lankstus tvirtai prisukti galima tik tada, kai gulsčiuo pagalba sulyginate stiklo viršų ir įsitikinate, kad lygiai sukimba magnetinės tarpinės (atlikti po 13 punkto). Viršų padės sulyginti pagalbines kaladėlės. Sienelėje yra palikta vieta reguliavimui: Stiklas "A" turi galimybę keisti padėtį "U" profilio pagalba. Durų stiklas "B" reguliuojasi lankstų pagalba: atlaisvinkite lanksto varžtus, kurie veržia duris, ir keiskite durų kryptį, kol išgausite norimą padėtį. Kai sienelės stiklų viršus viename aukštyje ir magnetinės tarpinės lygiai sukimba, galima priveržti lankstus prie durų stiklo.



13

Pritvirtinkite magnetų sistemą. Prie sienos prisukite „U“ formos profilį. Jo montavimo vietą pasižymėkite pagal, jau sumontuotą durų konstrukciją (stiklo centras lygus „U“ formos profilio centrui). Į „U“ profilį įtepkite silikoną, įstatykite profilį magnetui ir uždėkite magnetinę tarpinę.

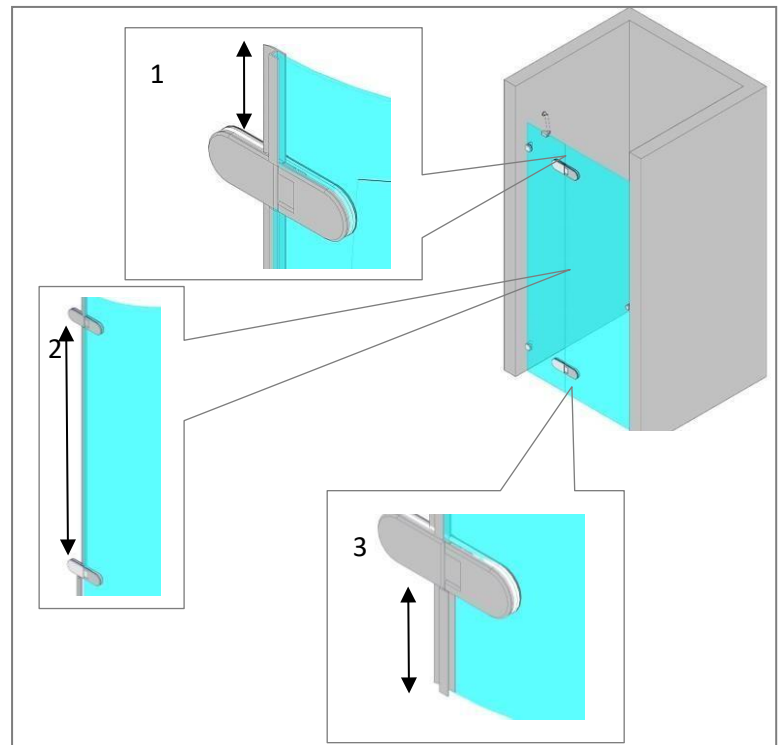
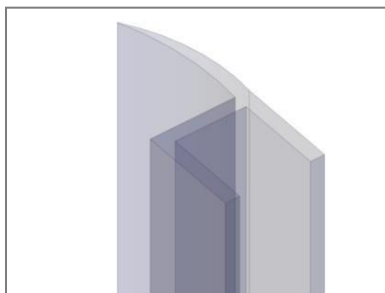
PASTABA: Patrumpinkite aliuminio profilį taip, kad jis neišlystu iš „U“ profilio.



14

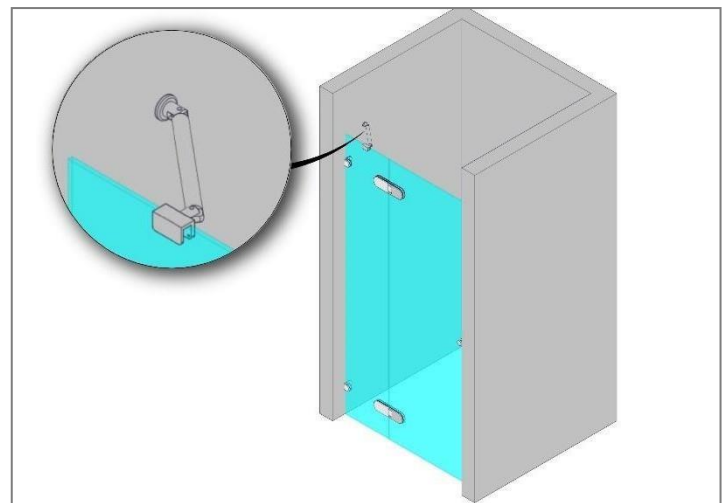
Atidarykite duris ir uždėkite durų tarpinę taip, kaip nurodyta. Sukarpyti ją reikia į tris skirtingo ilgio atkarpas:

- 1) nuo stiklo viršaus iki lanksto,
- 2) nuo lanksto iki lanksto ir
- 3) nuo lanksto iki stiklo apačios likus 4 mm.



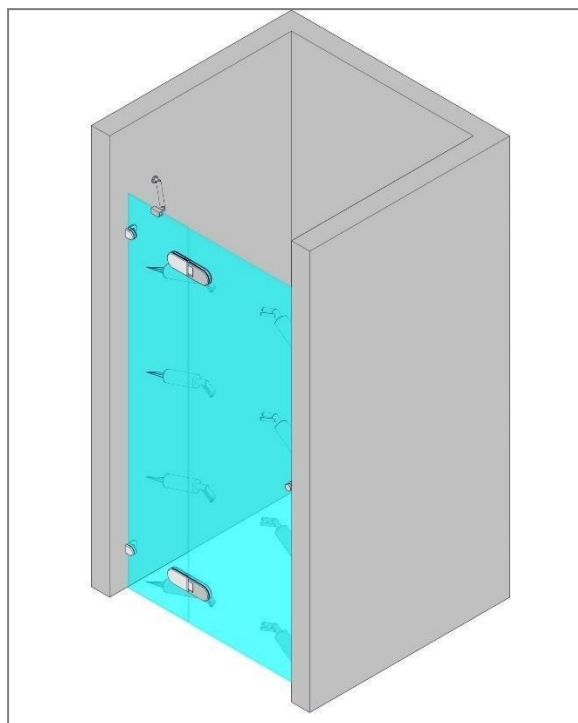
15

Pritvirtinkite viršutinį sienelės laikiklį. Pirmiausia uždėkite laikiklio dalį ant stiklo. Uždėtą laikiklį priveržkite su rakteliu. Sieninei laikiklio daliai išgręžkite skylę. Atstumas nuo sieninio profilio krašto iki gręžiamos skylės centro yra 160-180mm. Pritvirtinkite sieninę laikiklio dalį su varžtu.



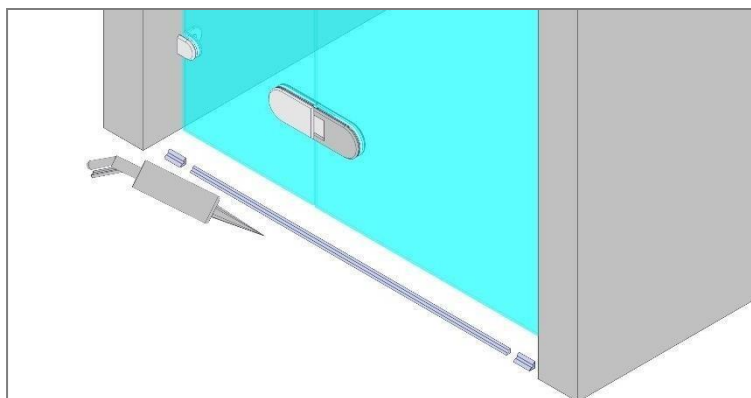
16

Sandarumui užtikrinti, vidinėje sienelės pusėje stabilių stiklų jungtis su sienomis ir grindimis užtepkite silikonu. Nesinaudokite dušo sienele 24 h.



17

Atmatuokite reikiamo ilgio slenktuką kartu su uždėtais slenkstuko antgaliais ir priklijuokite jį silikono pagalba.



18

Dėmesio! Po 24 val. suveržkite lankstų varžtus dar kartą.

